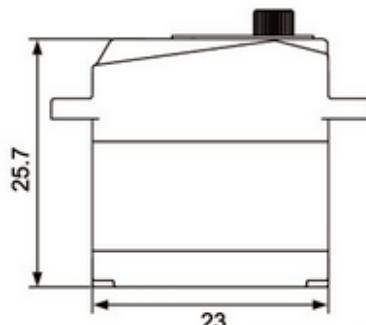
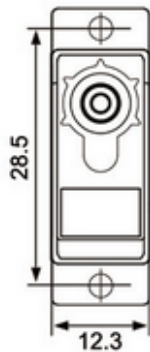


PL-2806

| | | | |
|--------------------------|------------------------------------------------------------------------------------------------------------------------------------------------------------------------------------------------------------------------------------------------------|---------------|---------------|
| 控制系统/ Control System | 脉宽调频控制/ Pulse width modulation control, 1500 uS / 333 Hz | | |
| 工作电压/ Operating Voltage | 4.8 V ~ 7.4 V | | |
| 额定电压/ Rated Voltage | 4.8 V ~ 7.4 V | | |
| 工作环境温度/ Temperature | -20C°~ + 60 C° | | |
| 测试电压/ Testing Voltage | 4.8 V | 6.0 V | 7.4V |
| 扭矩 / Torque | 1.95kg.cm | 2.80kg.cm | 3.50kg.cm/ |
| 空载转速/ Unload Speed | 0.10sec /60° | 0.08sec / 60° | 0.06sec / 60° |
| 空载电流/ Unload Current | 60mA | 70mA | 340mA |
| 负载电流/ Loading Current | 510mA | 650mA | 3600mA |
| 死区 / Dead band | 1 usec | | |
| 寿命 / Life Time | >100000 次/空载, sub/unload | | |
| 角度 / Angle | 120° ± 5 ° | | |
| 方向 / Direction | <input checked="" type="checkbox"/> 逆时针 CCW <input type="checkbox"/> 顺时针 CW / pulse width 900 to 2100 usec | | |
| 电机驱动/ Motor Drive | <input type="checkbox"/> FET 驱动/ FET Drive <input checked="" type="checkbox"/> IC 驱动/ IC Drive <input type="checkbox"/> 三极管驱动/ Transistor Drive | | |
| 马达类型/ Motor | <input type="checkbox"/> 无刷马达/ Brushless <input type="checkbox"/> 空心杯马达/ Coreless <input checked="" type="checkbox"/> 铁芯马达/ DC | | |
| 角度传感器/Angle sensor | <input checked="" type="checkbox"/> 电位器/ potentiometer <input type="checkbox"/> 磁传感器/ magnet angle sensor | | |
| 信号处理方式 / Signal | <input checked="" type="checkbox"/> 数码/ Digital <input type="checkbox"/> 模拟/ Analog | | |
| 参数编程/Programmable | <input type="checkbox"/> 有/ Yes <input checked="" type="checkbox"/> 无/ No | | |
| 轴承 / Bearing | <input checked="" type="checkbox"/> 金属轴承/ Metal Bearing <input type="checkbox"/> 含油轴承/ Oil Bearing <input type="checkbox"/> 塑胶轴承/ Plastic bearing | | |
| 齿轮材料 / Gear | <input type="checkbox"/> 钢 Steel (加强型) <input type="checkbox"/> 钛/ Titanium <input checked="" type="checkbox"/> 铜/ Copper <input type="checkbox"/> 塑胶/ Plastic | | |
| 外壳材料 / Case | <input type="checkbox"/> 铝/ Aluminium AL6061T6 <input checked="" type="checkbox"/> 塑胶+铝 Plastic + Alu <input type="checkbox"/> 塑胶 Plastic | | |
| 防护等级 / Waterproof | <input checked="" type="checkbox"/> IP65 <input type="checkbox"/> IP67 | | |
| 尺寸 / Size | 23*12.3*25.7 mm | | |
| 重量 / Net Weight | 13.5 g (不含配件/ not including accessory) | | |
| 线规 / Wire gauge | 26AWG | | |
| 线长 / Wire length | 195 mm | | |
| 电源负 / Negative electrode | <input type="checkbox"/> 红色 Red <input type="checkbox"/> 棕色 Brown <input checked="" type="checkbox"/> 黑色 Black | | |
| 电源正 / Positive pole | <input checked="" type="checkbox"/> 红色 Red <input type="checkbox"/> 黑色 Black | | |
| 信号 / Signal | <input checked="" type="checkbox"/> 白色 White <input type="checkbox"/> 橙色 Orange <input type="checkbox"/> 灰色 Grey | | |
| 应用 / Application | <input checked="" type="checkbox"/> 车模 RC Car <input checked="" type="checkbox"/> 海模 RC Boat <input checked="" type="checkbox"/> 固定翼飞机 RC Plane <input checked="" type="checkbox"/> 直升飞机 Helicopter <input checked="" type="checkbox"/> 机器人 Robot | | |



(Unit:mm)